

SPARCRAFT offers three ranges of vang for boats from 7 to 18 m : pneumatic, spring, & fiberglass rods, adapted to your sailing programm : cruising or racing.

SPARCRAFT propose trois gammes de halebas rigides pour bateaux de 7 à 18 m : à vérins, à ressorts et en fibre de verre selon votre voilier et votre programme de navigation : croisière, course croisière & régates.

HALEBAS À VÉRIN / PNEUMATIC VANGS



- Tested and proven on thousands Miles and sailboats
- European manufacturing
- Testé et éprouvé sur des milliers de milles et de voiliers
- Fabrication européenne

PNEUMATIC VANG / HALEBAS À VÉRIN :

| Part number Référence | Size Taille | Mini. strength Poussée initiale (kg) | Max. strength Poussée max. (kg) | Length open Lg ouverte (mm) | Length closed Lg fermée (mm) | Pin on Mast /boom Axe sur mât / bôme |
|----------------------------|----------------|--|---|---|--|---|
| 37560 200 005 | 0 | 0 | 0 | 1350 | 1160 | 8/10 |
| 1 gas cylinder / 1 vérin | | | | | | |
| 37560 210 105 | 1 | 100 | 130 | 1160 | 970 | 14 |
| 37560 220 105 | 2 | 115 | 150 | 1395 | 1155 | 14 |
| 37560 230 105 | 3 | 115 | 150 | 1740 | 1450 | 14 |
| 37560 240 105 | 4 | 115 | 150 | 2000 | 1710 | 14 |
| 2 gas cylinders / 2 vérins | | | | | | |
| 37560 220 225 | 2 | 230 | 300 | 1395 | 1155 | 14 |
| 37560 230 205 | 3 | 230 | 300 | 1740 | 1450 | 14 |
| 37560 240 205 | 4 | 230 | 300 | 2000 | 1710 | 14 |
| 3 gas cylinders / 3 vérins | | | | | | |
| 37560 250 305 | 5 | 345 | 450 | 2000 | 1710 | 14 |
| 37560 250 605 | 5 | 345 | 450 | 2300 | 2010 | 14 |
| 4 gas cylinders / 4 vérins | | | | | | |
| 37560 250 405 | 5 | 460 | 600 | 2000 | 1710 | 14 |
| 37560 250 705 | 5 | 460 | 600 | 2300 | 2010 | 14 |
| 5 gas cylinders / 5 vérins | | | | | | |
| 37560 250 505 | 5 | 575 | 750 | 2000 | 1710 | 14 |
| 37560 250 805 | 5 | 575 | 750 | 2300 | 2010 | 14 |
| 4 gas cylinders / 4 vérins | | | | | | |
| 37560 260 435 | 6 | 760 | 1120 | 2000 | 1710 | 19 |
| 37560 260 425 | 6 | 760 | 1120 | 2300 | 2010 | 19 |
| 37560 260 415 | 6 | 760 | 1120 | 2500 | 2210 | 19 |
| 37560 260 405 | 6 | 760 | 1120 | 2700 | 2410 | 19 |



- Silent, light design;
- Steady, constant thrust;
- Options : exterior purchase;
- Machined fittings;
- Corrosion resistant pneumatics.



- Silencieux, léger, sophistiqué, esthétique;
- Puissant, poussée linéaire;
- Palan extérieur en option;
- Embouts en aluminium usinés dans la masse;
- Vérins marinisés.

| Part numbers Références | Description Désignation | Open length Long. ouverte | Closed length Long. fermée | Max Strength Poussée max. (kg) | Pin on mast & Boom Axe sur Mât / Bôme |
|----------------------------|--|---------------------------------|----------------------------------|--------------------------------------|---|
| 37560010105 | Short / small model vang Petit modèle court | 1400 | 1000 | 150 | ø 10 |
| 37560010305 | Long / small model vang Petit modèle long | 2000 | 1600 | 150 | ø 10 |
| 37560020105 | Short / large model vang Gros modèle court | 1770 | 1560 | 700 | ø 21,3 |
| 37560020205 | Medium / large model vang Gros modèle moyen | 2070 | 1860 | 700 | ø 21,3 |
| 37560020305 | Long / large model vang Gros modèle long | 2760 | 2550 | 700 | ø 21,3 |
| 37560020405 | Long / large model vang with 2 springs Gros modèle long avec 2 ressorts | 2400 | 1980 | 700 | ø 21,3 |
| 37560020805 | Long / large model vang with 2 springs Gros modèle long avec 2 ressorts | 2760 | 2340 | 700 | ø 21,3 |



Delivered with rope for adjustment / Livré avec bout de réglage

- The Sparcraft spring vang has the right qualities for high sea cruising : reliability, simplicity and robustness. It is real value for the money....
- Simple spring mechanism
- Wide range

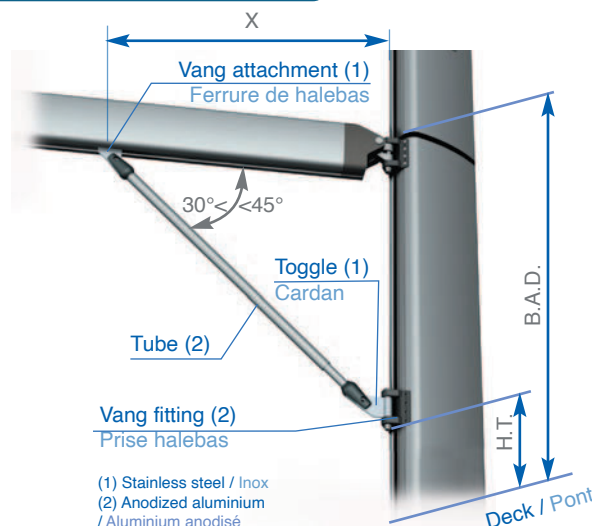
- Le halebas Sparcraft à ressort est adaptée à la grande croisière : longévité, simplicité et un excellent rapport qualité/prix...
- Mécanisme simple à ressort
- Gamme bien échantillonnée



- Vang fittings : see Boom accessories
- Ferrures : voir accessoires de bômes

DIMENSIONNING / DIMENSIONNEMENT

■ Many factors are taken into account when choosing a vang : type of rigging, mast and boom sections, displacement, position and dimension. This information is important when specifying right vang for your boat and your sailing programme. Your Sparcraft agent can advise you.



■ De nombreux paramètres déterminent le choix du halebas : type de gréement, profils bômes et mât, déplacement, positionnement et dimensionnement... Ces informations définissent le modèle le plus adapté à votre voilier et programme de navigation. Votre agent Sparcraft saura vous conseiller.